

NUMBER 917542

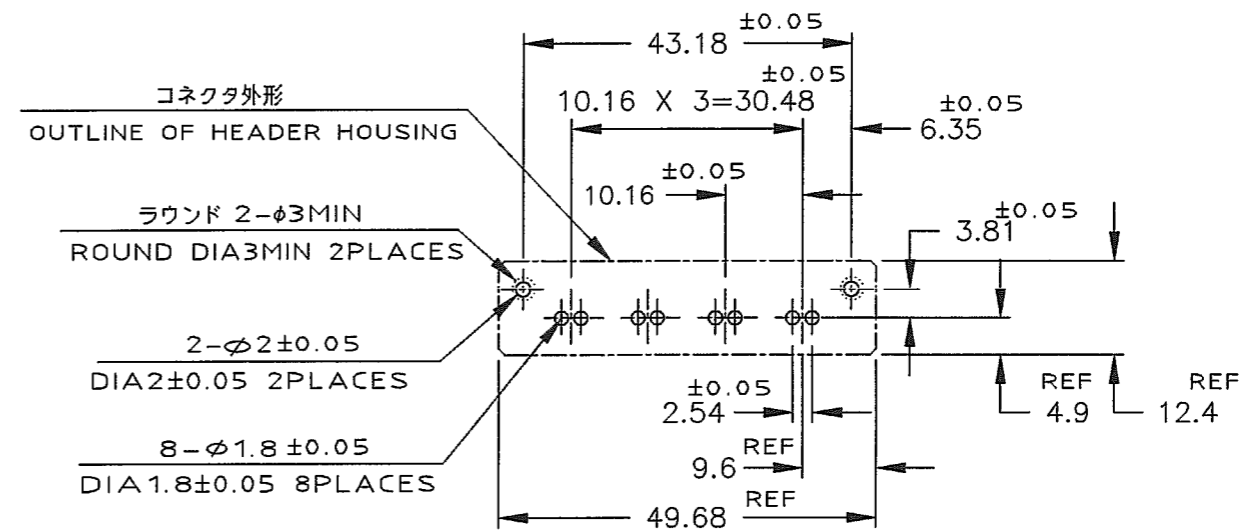
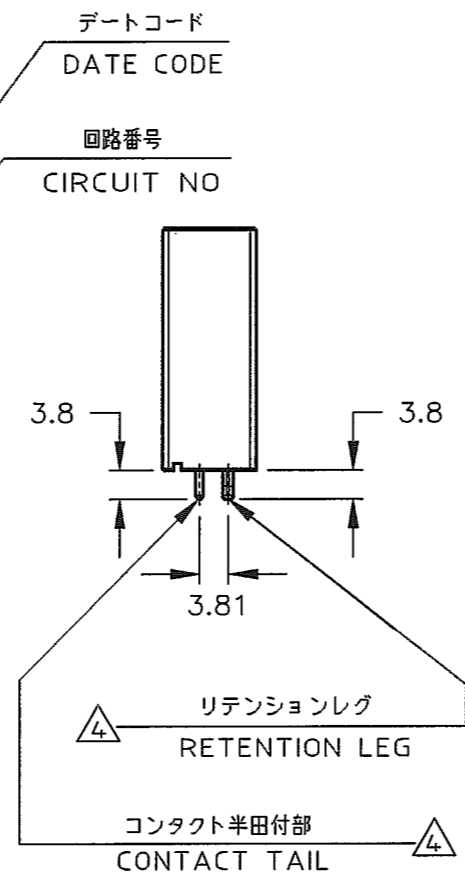
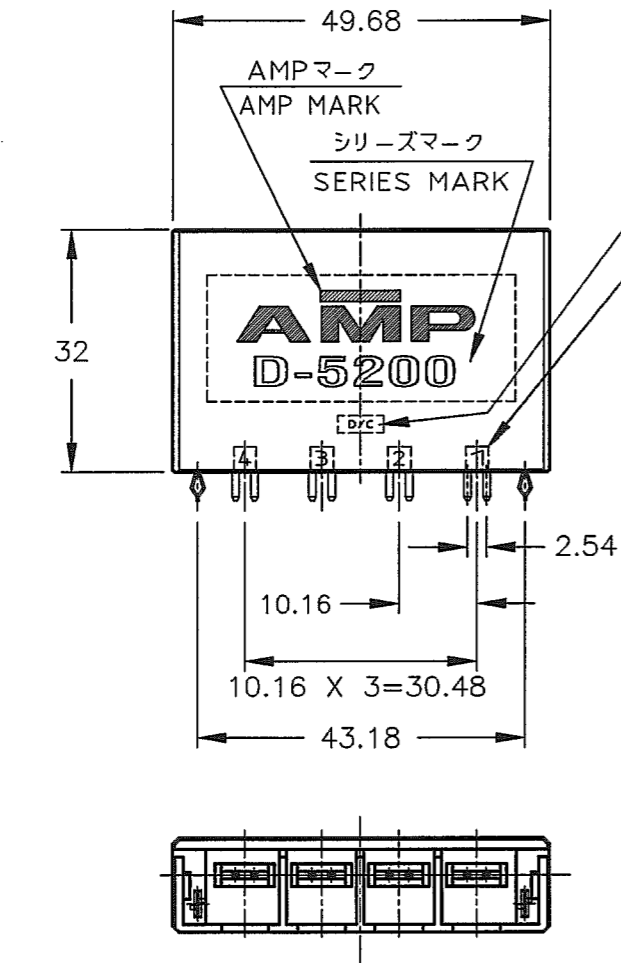
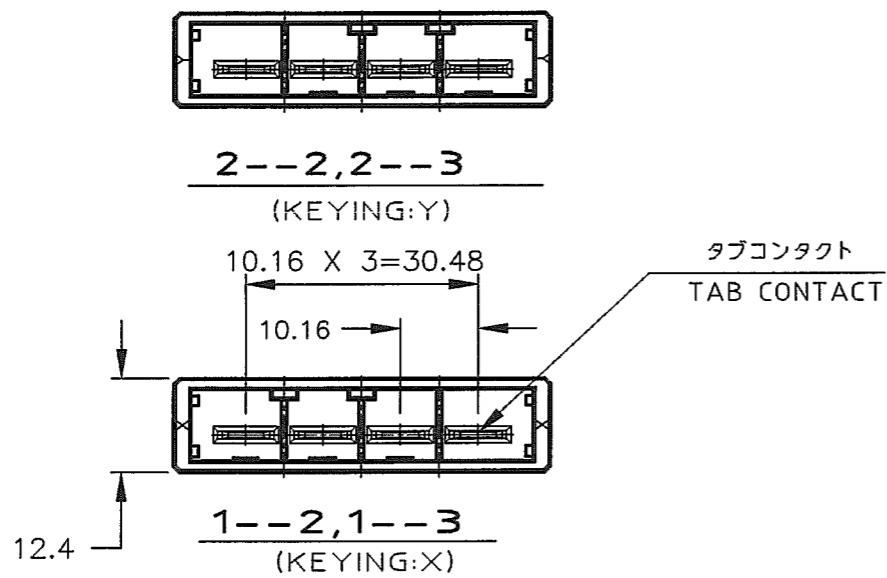


METRIC

DEPT5670>E16625>U.DYNAMIC>U.CAD>917542.0.1.C
DIMENSIONS IN MILLIMETERS. DO NOT SCALE PRINT

PRINT DIST

AMP-J REV.10/83



推奨基板取付け寸法
PC 基板厚: 1.6 ~ 2.4 ± 0.1
(非累積公差)
(コネクタ搭載面)

RECOMENDED PC BOARD HOLE PATTERN
PC BOARD THICKNESS: 1.6 ~ 2.4 ± 0.1
(NOT ACCUMULATE TOLERANCE)
(CONNECTOR MOUNT SIDE)

注記

- 材料: ハウジング: ガラス入り熱可塑性
ポリエステル樹脂 (94V-0), 色: 黒
タブ コンタクト: 銅合金
リテンション レグ: 黄銅
- めっき: コンタクト: 全面Ni下地
接触部: 0.38μm MIN金めっき
- めっき: コンタクト: 全面Ni下地
接触部: 0.76μm MIN金めっき
- めっき: リテンションレグとコンタクト半田付部
: ニッケル下地の上にスズめっき

NOTES

- MATERIAL: HOUSING: GLASS FILED THERMO PLASTIC
, POLYESTER (94V-0), COLOR: BLACK
TAB CONTACT: COPPER ALLOY
RETENTION LEG: BRASS
- FINISH (CONTACT AREA): 0.38μm MIN GOLD PLATING
OVER Ni PLATING
- FINISH (CONTACT AREA): 0.76μm MIN GOLD PLATING
OVER Ni PLATING
- FINISH (RETENTION LEG): TIN PLATED
(CONTACT TAIL) OVER NICKEL

Y	△4 △3	2-917542-3
	△4 △2	2-917542-2
X	△4 △3	1-917542-3
	△4 △2	1-917542-2
KEY TYPE	コンタクトのめっき (FINISH)	製品番号 (PART NO.)

F	REVISED (FJ00-0039-03)	T.S. SM	4/2/03
E	REVISED (FJ00-0120-03)	T.S. SM	7/MAY '03
D	REVISED (FJ00-1335-97)	K.I. I.H.	5/SEP '97
C	REVISED (FJ00-0096-97)	K.I. Y.	3/FEB '97
B	REVISED (FJ00-5532-96)	K.I. Y.	7/JAN '97
A	REVISED (FJ00-4619-96)	K.I. S.M.	14/MAY '96
O	RELEASED (FJ00-1832-94)	Y.I. S.M.	23/MAR '95
LTR	REVISION RECORD	DR	CHK DATE

Copyright © 1995 Tyco Electronics AMP K.K. ALL RIGHTS RESERVED.				Tyco Electronics AMP K.K. Kawasaki, Japan	
WIRE RANGE		INSULATION DIA		NAME 4極 1列 垂直タイプ ヘッダー アッシー	
mm² (AWG -)		mmφ		4 POS SINGLE ROW VERTICAL HDR ASS'Y -DYNAMIC D-5200-	
MATERIAL SEE NOTE 注記参照		FINISH SEE NOTE 注記参照		一般公差 (GENERAL TOLERANCE)	
DR. Y.Ishikawa 22/MAR/95		DE. Y.Ishikawa 22/MAR/95		SIZE A3	LOC J
O RELEASED (FJ00-1832-94)		APP. S.Manabe 23/MAR/95		NUMBER C= 917542	SCALE 1-1
CHK. S.Manabe		REV. F		SHEET 1 of 2	

(CUSTOMER DRAWING) 顧客用図面

8,9-917542-2;AS SHOWN
SEQUENTIAL TYPE

注記

1. 材料:ハウジング:ガラス入り熱可塑性
ポリエステル樹脂(94V-0),色:黒
タブコンタクト:銅合金
リテンションレグ:黄銅
- △2 めっき:コンタクト:全面Ni下地
接触部:0.38μm MIN金めっき
- △3 めっき:コンタクト:全面Ni下地
接触部:0.76μm MIN金めっき
- △4 めっき:リテンションレグとコンタクト半田付部
:ニッケル下地の上にスズめっき

NOTES

1. MATERIAL:HOUSING:GLASS FILED THERMO PLASTIC
,POLYESTER(94V-0),COLOR:BLACK
TAB CONTACT:COPPER ALLOY
RETENTION LEG:BRASS
- △2 FINISH(CONTACT AREA):0.38μmMIN GOLD PLATING
OVER Ni PLATING
- △3 FINISH(CONTACT AREA):0.76μmMIN GOLD PLATING
OVER Ni PLATING
- △4 FINISH(RETENTION LEG): TIN PLATED
(CONTACT TAIL) OVER NICKEL

NUMBER 917542

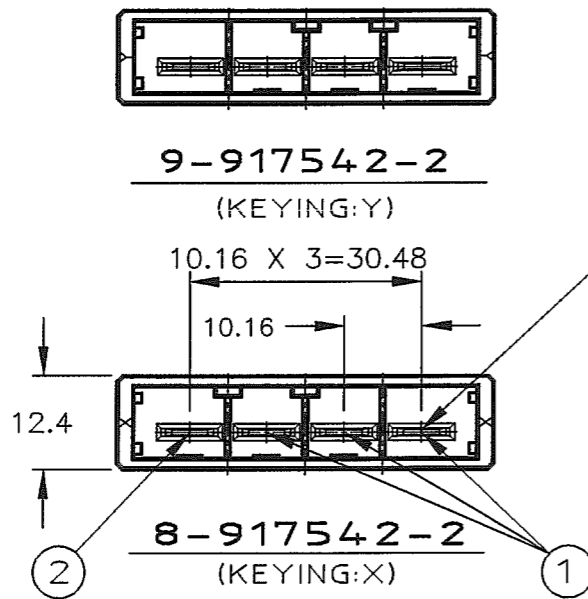


METRIC

DEPT5670>E16625>U.DYNAMIC>U.CAD>917542.0.1.C
DIMENSIONS IN MILLIMETERS. DO NOT SCALE PRINT

PRINT DIST

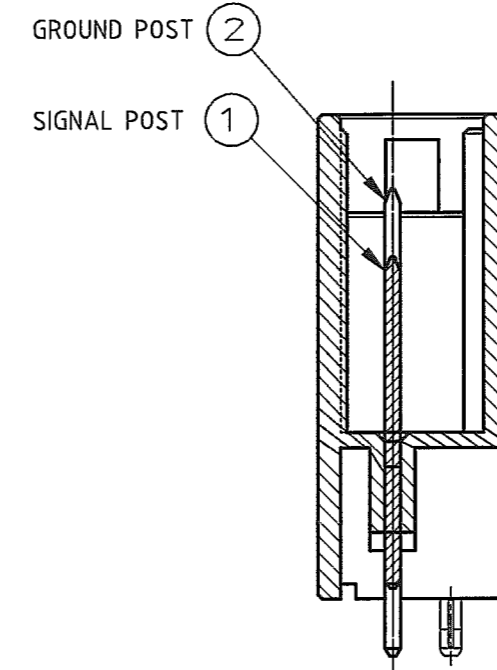
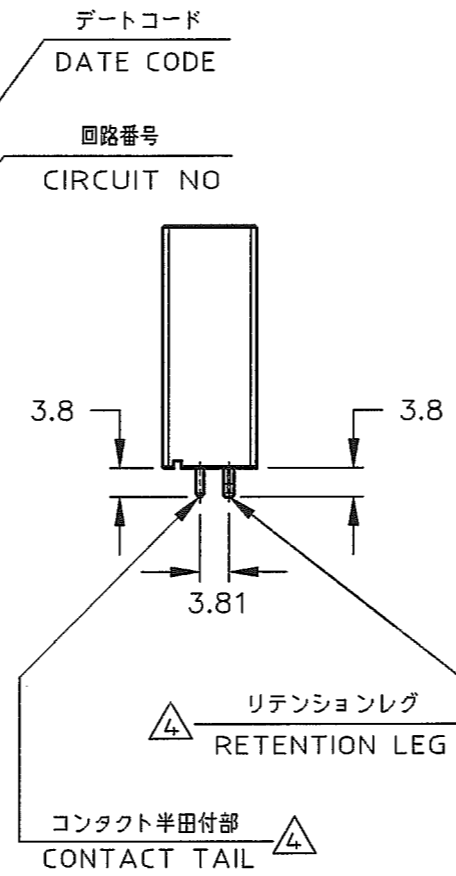
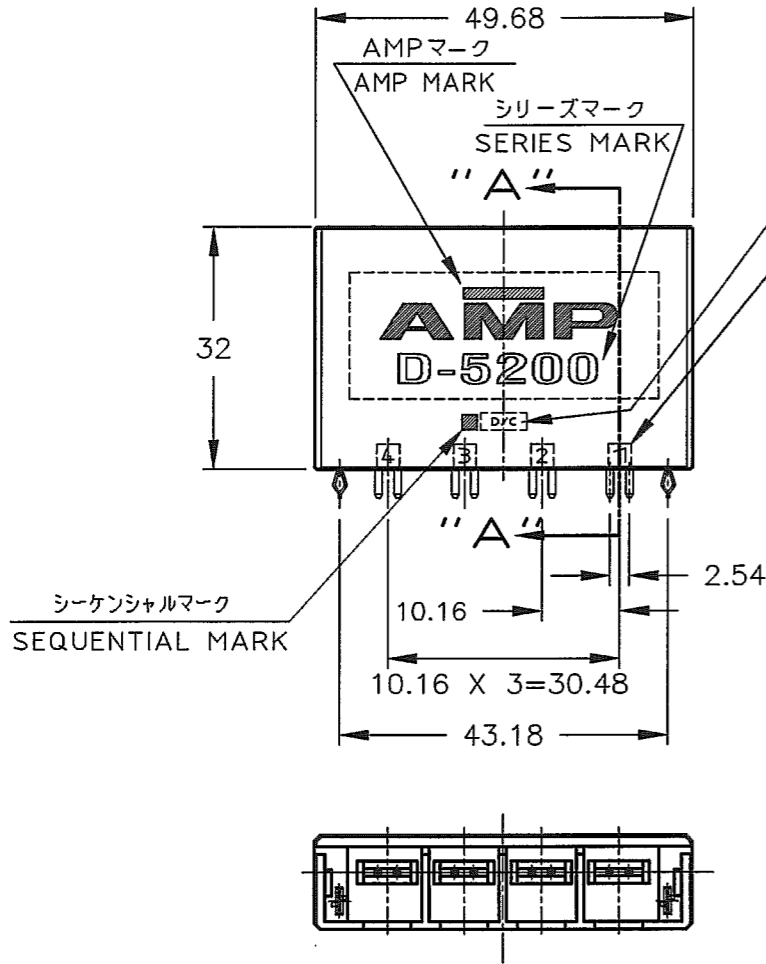
AMP-J
REV.10/83



タブコンタクト
TAB CONTACT

回路番号	
	1 2 3 4
1 列	① ① ① ② Signal Signal Signal Ground

POINT OF SEQUENTIAL



SECT "A"- "A"
(SCALE:2-1)

Y	△4 △2	9-917542-2
X	△4 △2	8-917542-2
KEY TYPE	コンタクトのめっき (FINISH)	製品番号 (PART NO.)

LTR	REVISION RECORD	DR	CHK	DATE
	SEE 1 OF 2			

Copyright © 1995 Tyco Electronics AMP K.K. ALL RIGHTS RESERVED.	
WIRE RANGE mm(AWG -)	INSULATION DIA mmφ
MATERIAL SEE NOTE 注記参照	FINISH SEE NOTE 注記参照
DR. Y.Ishikawa 22/MAR/95	DE. Y.Ishikawa 22/MAR/95
CHK. S.Manabe 23/MAR/95	APP. S.Manabe 23/MAR/95

Copyright © 1995 Tyco Electronics AMP K.K. ALL RIGHTS RESERVED.				Tyco Electronics AMP K.K. Kawasaki,Japan	
NAME 4極 1列 垂直タイプ ヘッダー アッシー 4 POS SINGLE ROW VERTICAL HDR ASS'Y -DYNAMIC D-5200-		SIZE A3	LOC J	NUMBER C-917542	
DR. Y.Ishikawa 22/MAR/95		SCALE 1-1		REV. F	SHEET 2 of 2

(CUSTOMER DRAWING) 顧客用図面